

Technisches Datenblatt

Alle Angaben für Standardlader mit Standardschaufel

280



Motor

Fabrikat	Yanmar
Typ/Bauart	4TNV88, wassergekühlter 4-Zylinder 4-Takt Reihenmotor mit Direkteinspritzung saugend
Leistung	28/40 kW/PS bei 2400 U/min
max. Drehmoment	142 Nm/1440 U/min
Hubraum	2190 cm ³
Emission	geprüft und abgenommen nach 97/68EG, Abgasnorm Stufe 3A



Kraftübertragung

Fahrtrieb	stufenlos regelbares hydrostatisches Axialkolbengetriebe Allradantrieb Brems-Inchpedal
Geschwindigkeit	0 – 20 km/h
Achsen	Planetenlenkachsen
Gesamtpendelwinkel	14°
Selbstsperrdifferential	45% Sperrwert
Betriebsbremse	hydrostatisch
Feststellbremse	mechanische Scheibenbremse
Standardbereifung	12.0-18
Breitreifung	340/65 R18 (Traktionsprofil)
Sonderbereifung	10.5-18 (Schneeketteneinsatz) 325/70 R18 (richtungsunabhängig) 12.0-16.5 (um 30 mm geringere Höhe)



Lenk- und Arbeitshydraulik

Funktionsweise	hydrostatische Lenkung
Lenkpumpe	Arbeitspumpe über Prioritätsventil
Lenkzylinder	doppeltwirkend, mit selbständiger End- lagensynchronisierung
Lenkeinschlag	2 x 38°
Arbeitspumpe	Zahnradpumpe
Förderleistung	52 l/min Serie
Druck	240 bar
Filter	kombinierter Saug- Rücklaufilter
Druckabsicherung	Primärdruckbegrenzung, Sekundärdruck in Kippzylinder/Hubzylinder



Kinematik

Bauart	Z- Kinematik mit optimierter Parallelführung
Hubkraft	28,0 kN
Reißkraft	27,3 kN
Heben	4,8 sec
Senken	3,7 sec
Einkippen	0,5 sec
Auskippen	0,6 sec
Kipplast (Standardschaufel)	2340 kg
Kipplast (Stapel)	2000 kg
Nutzlast S=1,25 (Stapel)	1600 kg
Nutzlast S=1,67 (Stapel)	1200 kg
Nutzlast in Transportstellung S=1,25 (Stapel)	1900 kg
Schürftiefe	49 mm



Füllmengen

Kraftstofftank	60 l
Hydrauliktank	65 l



Schallemissionen

entsprechend 2000/14/EG



Elektrische Anlage

Betriebsspannung	12V
Batterie	12V / 72 Ah
Lichtmaschine	55 A
Anlasser	1,4 kW

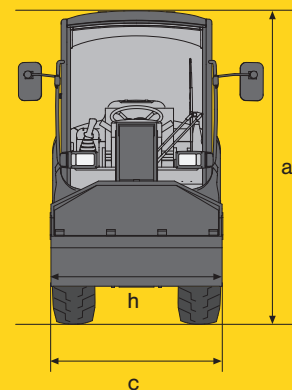
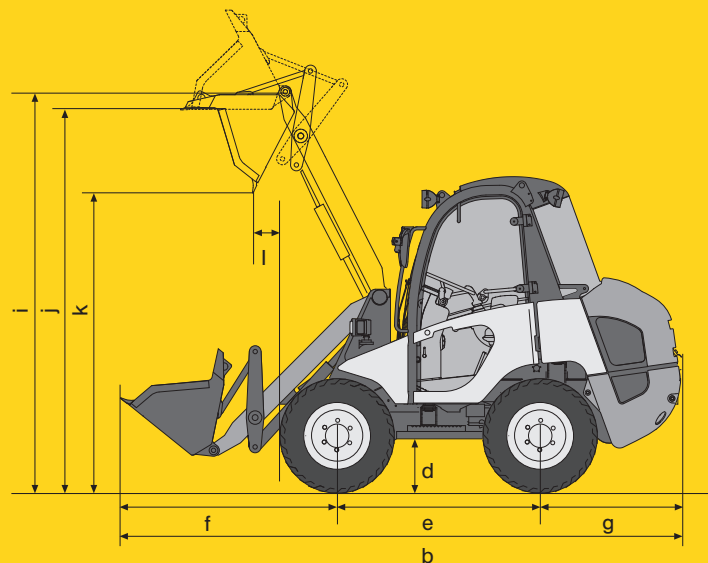


Betriebsdaten

Schaufelinhalt von – bis 0,65 – 1,1 m³

Abmessungen (mit Standardschaufel und Standardbereifung)

a	— Höhe	2340 mm
b	— Länge	4610 mm
c	— Breite	1500 mm
d	— Bodenfreiheit	320 mm
e	— Radstand	1750 mm
f	— Mitte Vorderachse bis Zahnspitze	1620 mm
g	— Mitte Hinterachse bis Fahrzeugende	1240 mm
h	— Schaufelbreite	1650 mm
i	— Schaufeldrehpunkt	3020 mm
j	— Überladehöhe	2820 mm
k	— Schütthöhe	2300 mm
l	— Schüttweite	250 mm
	Stapelhöhe	2670 mm
	Wenderadius	
	Reifen	2430 mm
	Spurkreis	2280 mm
	Schaufel	3400 mm
	Gewicht	3300 kg



kramerALLRAD®

Serienausstattung

Kabine

Schallsolierte, schwingungsgedämpfte, 4-Punkt-gelagerte Kabine mit großflächiger, gewölbter und tief nach unten gezogenener Wärmeschutzverglasung. Dies gewährleistet eine hervorragende Rundumsicht in geräumiger, komfortabler Umgebung für mehr Sicherheit und Effizienz im Arbeitsbereich!

Einstiege

Der Ein- und Ausstieg ist auf beiden Seiten durch breite und bequeme Trittstufen möglich.

Türen

Die vollverglaste Türen ergeben eine optimale seitliche Sicht. Tür und Scheibe sind gemeinsam zu öffnen. Die rechte Tür ist durch das Zurückklappen der Joystickkonsole als vollwertiger Einstieg verwendbar.

Fenster

Die Türfenster sind in zwei Positionen (180° und 10°) ausstellbar und arretierbar.

Joystickkonsole

Ergonomisch am Fahrersitz angeordnete Bedienelemente wie:

- **hydraulisch vorgesteuerter Joystick für Heben/Senken und Ein-/Auskippen der Ladeanlage mit Schalter für Fahrtrichtungswahl** sowie integriertem 3. Steuerkreis zum Ver-/Entriegeln der Schnellwechselplatte und zum Bedienen von hydraulisch betätigten Anbaugeräten.
- Schalter für Optionen

Fahrersitz

Grammer (MSG 20) mechanisch gefedert nach ISO 7096 mit automatischem Sicherheitsgurt, Gewichtseinstellung 50 – 130 kg, 5-fache Rückeneinstellung, Längseinstellung 210 mm.

Instrumententafel

Übersichtlich angeordnete Instrumententafel

Heizung, Lüftung

2-stufige leistungsstarke Heizung und Lüftung

Sonnenblende

Scheibenwischer

Scheibenwischer vorne und hinten. Durch den Doppelwischer vorne erreicht Kramer ein extrem großes Wischfeld, das die Frontscheibe zu 85% zur freien Durchsicht nutzbar macht.

Rückspiegel

Große Außenspiegel, beidseitig klappbar

Bodenmatte

Die angepasste Bodenmatte bildet mit dem Rahmen eine ebene Fläche. Dadurch ist eine einfache Reinigung der Kabine gewährleistet.

Kabinenbeleuchtung

Radiovorbereitung

12V Steckdose

Abnehmbare Kabine

Auch mit abgenommener Kabine ist der 280 voll funktionsfähig. Durch das Lösen von 4 Schrauben kann die Kabine abgenommen werden.

Beleuchtung

Fahrscheinwerfer 2 x vorne, mit Abblend-, Stand- und Fernlicht

Arbeitsscheinwerfer 1 x hinten links

Rücklicht

Blinker

Motorhaube weitöffnend

Schnellwechseleinrichtung hydraulisch

Motorluftzuführung mit Luftfiltersicherheitspatrone

Bereifung 12.0–18

Optionen

280

Offene Kabine

Standardkabine ohne Frontscheibe, ohne Türe, mit Heckscheibe, zur Standardkabine aufrüstbar.

FOPS-Schutzgitter

Beleuchtung

Rundumkennleuchte
Arbeitsscheinwerfer 2 x vorne

Heckscheibenheizung

Hydraulik

4. Steuerkreis für Front- und Heckanbaugeräte
Rohrbruchsicherung Hub- und Kippzylinder
Druckloser Rücklauf, vorne
Schwimmstellung
Laststabilisator

Schutz gegen aggressive Medien

Sonderlackierung

Bereifung

Breitreifen 340/65 R18 (Traktionsprofil)
12.0 – 16,5 (um 30 mm geringere Höhe)
10,5 – 18 (Schneeketteneinsatz)
325/70 R18 (richtungsunabhängig)
Reifenpannenschutz
Ausgeschäumte Reifen

Sicherheit

Warnstreifenmarkierung
Wegfahrsperr

Elektrik

Elektrische Steckdose für Frontanbaugeräte
Elektrische Steckdose 7-polig hinten
Rückfahrwarneinrichtung
Batterietrennschalter

Vorwärmung

Kraftstoff
Motor
Motor- und Hydrauliköl

Bioöl

Bordwerkzeug

Garantieerlängerung

Anbaugeräte

Standardschaufel

Greiferschaufel

Stapeleinrichtung

Leichtgutschaufel

Seitenschwenschaufel

Salzstreuer

Schneeräumschild

Anbauplatte Skid Steer

Weitere Anbaugeräte auf Anfrage

