

www.wackergroup.com

0154635de	005
1106	

Stampfer

BS 600

BS 700

BETRIEBSANLEITUNG



0 1 5 4 6 3 5 D E

1. Vorwort	3
2. Sicherheitsvorschriften	4
2.1 Betriebssicherheit	5
2.2 Sicherheit beim Gebrauch von Verbrennungsmotoren	7
2.3 Service-Sicherheit	8
2.4 Aufkleberstellen	9
2.5 Sicherheits- und Hinweisaufkleber	10
2.6 Betriebs-Aufkleber	13
3. Technische Daten	15
3.1 Stampfer	15
3.2 Geräuschmessungen	16
3.3 Vibrationsmessungen	16
3.4 Abmessungen	16
4. Betrieb	17
4.1 Einsatzzweck	17
4.2 Empfohlener Kraftstoff	17
4.3 Vor Inbetriebnahme	17
4.4 Anlassen	18
4.5 Abstellen	19
4.6 Betrieb	19
4.7 Richtige Verdichtung	20

5. Wartung	21
5.1	Wartungsplan21
5.2	Luftfilter22
5.3	Schmierung23
5.4	Stampfeinsatz-Kleinmaterial23
5.5	Vergasereinstellung24
5.6	Langfristige Lagerung24
5.7	Transport25
5.8	Fehlersuche26

1. Vorwort

Dieses Handbuch enthält Informationen und Verfahren für den sicheren Betrieb und die sichere Wartung dieses Wacker-Modells. Zu Ihrer eigenen Sicherheit und zum Schutz vor Verletzungen sollten Sie die in diesem Handbuch aufgeführten Sicherheitshinweise gründlich lesen, sich damit vertraut machen und sie jederzeit beachten.

Bewahren Sie dieses Handbuch oder eine Kopie davon bei der Maschine auf. Sollten Sie dieses Handbuch verlieren oder ein weiteres Exemplar benötigen, so wenden Sie sich an die Wacker Corporation. Beim Bau dieser Maschine wurde die Sicherheit seiner Benutzer berücksichtigt; ein unsachgemäßer Betrieb und eine unvorschriftsmäßige Wartung können jedoch Gefahren verursachen. Halten Sie sich streng an die Bedienungsanleitung! Bei Fragen zu Betrieb oder Wartung dieser Maschine wenden Sie sich an die Wacker Corporation.

Die in diesem Handbuch enthaltenen Informationen basieren auf Maschinen, die zum Zeitpunkt der Drucklegung in der Produktion befanden. Die Wacker Corporation behält sich das Recht auf unangekündigte Änderungen an diesen Informationen vor.

Alle Rechte, insbesondere die Vervielfältigungs- und Verteilungsrechte, sind vorbehalten.

Copyright 2006 Wacker Corporation.

Diese Veröffentlichung darf ohne die ausdrückliche schriftliche Genehmigung der Wacker Corporation weder ganz noch teilweise in jeglicher Form und mit jeglichen Mitteln elektronischer oder mechanischer Art, einschließlich durch Fotokopieren, reproduziert werden.

Jede von der Wacker Corporation nicht genehmigte Art der Reproduktion oder Verteilung stellt einen Verstoß gegen die geltenden Bestimmungen zum Schutz des Urheberrechts dar und wird strafrechtlich verfolgt. Wir behalten uns ausdrücklich das Recht auf technische Veränderungen, selbst bei Nichteinhaltung einer angemessenen Ankündigungsfrist, vor, die auf eine Verbesserung unserer Maschinen oder ihrer Sicherheitsstandards abzielen.

2. Sicherheitsvorschriften

Diese Betriebsanleitung enthält Sicherheitsvorschriften der Kategorien: GEFAHR, WARNUNG, VORSICHT, *HINWEIS* und ANMERKUNG. Diese sind zu befolgen, damit die Gefahr von Verletzung, Beschädigung der Ausrüstung oder nichtfachgerechtem Service verringert wird.



Dies ist ein Sicherheits-Warnsymbol, daß vor möglicher Verletzungsgefahr warnt. Alle unter diesem Warnsymbol gezeigten Sicherheitsvorschriften müssen befolgt werden, um die Gefahr von Verletzungen oder Tod zu vermeiden.



GEFAHR

GEFAHR weist auf eine Gefahrensituation hin, die bei Nichtbeachtung dieser Warnung zu schwerer Verletzung oder zum Tod führen kann.



WARNUNG

WARNUNG weist auf eine Gefahrensituation hin, die bei Nichtbeachtung dieser Warnung zu schwerer Verletzung oder zum Tod führen kann.



VORSICHT

VORSICHT weist auf eine Gefahrensituation hin, die bei Nichtbeachtung dieses Hinweises zu leichter bis mittlerer Verletzung führen kann.

HINWEIS: Wenn dieser Hinweis ohne Sicherheits-Warnsymbol erscheint, weist *HINWEIS* auf eine mögliche Gefahrensituation hin, die bei Nichtbeachtung dieses Hinweises zu Sachschäden führen kann.

Anmerkung: *Enthält zusätzliche wichtige Informationen zu Arbeitsverfahren.*

2.1 Betriebssicherheit



Ausbildung, Kenntnis, und Erfahrung sind Voraussetzungen für die sichere Anwendung von Maschinen. Nicht fachgerechte oder von ungeschultem Personal betriebene Maschinen können gefährlich sein. Diese Betriebsvorschrift sowohl die Bedienungsanleitung des Motorherstellers genau durchlesen und sich mit der Anbringung und gerechten Bedienung der Kontroll-Elemente vertraut machen. Erlaubnis zur Bedienung der Maschine sollte nur dann gegeben werden, nachdem ungeschultes Personal von einer erfahrenen Person über das Gerät völlig unterrichtet ist.

- 2.1.1 NIEMALS Maschine für nicht dazu geeignete Einsatzzwecke verwenden.
- 2.1.2 NIEMALS dieses Gerät von ungeschultem Personal bedienen lassen. Die mit der Bedienung von Maschine beauftragten Personen müssen sich aller damit verbundenen möglichen Risiken und Gefahren bewußt sein.
- 2.1.3 NIEMALS Motorblock oder Auspufftopf während des Laufens oder kurz danach berühren. Diese Teile werden sehr heiss und können Verbrennungen verursachen.
- 2.1.4 NIEMALS Sonderzubehör oder Ersatzteile verwenden, die nicht von Wacker für dieses Gerät empfohlen sind. Beschädigungen und Verletzungen können eintreten.
- 2.1.5 NIEMALS laufendes Gerät ohne Aufsicht lassen!
- 2.1.6 Die Wirksamkeit von Stellteilen (Bedienelementen) darf NICHT unzulässig beeinflußt oder aufgehoben werden.
- 2.1.7 NIEMALS Motor durch Starterklappe abschalten.
- 2.1.8 Das Betreiben des Gerätes in explosionsgefährdeter Umgebung ist verboten.
- 2.1.9 IMMER vor Inbetriebnahme des Geräts Betriebsanleitung lesen, verstehen und befolgen.
- 2.1.10 IMMER vergewissern, daß sich alle Personen in sicherem Abstand von dem Maschine befinden. Bei Bedarf den Maschine stoppen, falls die Personen den Sicherheitsbereich nicht verlassen haben.
- 2.1.11 IMMER sicherstellen, daß die mit der Bedienung von diesem Gerät beauftragten Personen als erstes mit den genauen, maschinenbezogenen Sicherheitsvorkehrungen und Betriebs-hinweisen vertraut sind.
- 2.1.12 IMMER beim Bedienen des Gerätes Schutzkleidung tragen.
- 2.1.13 IMMER beim Bedienen des Gerätes Gehörschutz tragen.
- 2.1.14 IMMER Hände, Füße und lose Kleidung von bewegenden Maschineteilen fernhalten.

- 2.1.15 IMMER Vernunft und Vorsicht beim Bedienen des Maschines walten lassen.
- 2.1.16 IMMER sicher sein, daß Stampfer nicht umkippt, rollt, rutscht oder fällt wenn außer Betrieb.
- 2.1.17 IMMER Motor abstellen wenn Stampfer nicht benutzt wird.
- 2.1.18 IMMER Vibrationsstampfer so führen, daß Quetschungen des Geräteführers zwischen Gerät und festen Gegenständen vermieden werden. In unebenem Gelände und bei der Verdichtung von grobem Material ist Vorsicht geboten. Dabei ist ein sicherer Stand zu gewährleisten.
- 2.1.19 IMMER an Bruch-, Gruben-, Halden- und Böschungsrändern, an Grabenkanten und Absätzen Vibrationsstampfer so betreiben, daß keine Absturz- oder Umsturzgefahr besteht.
- 2.1.20 IMMER Gerät nach Betrieb an einem sauberen und trockenen Platz Kindern unzugänglich lagern.
- 2.1.21 IMMER wenn Gerät außer Betrieb ist, Kraftstoffverschlußhahn schließen an Motoren, die so ausgerüstet sind.
- 2.1.22 IMMER Gerät mit allen am richtigen Platz angebrachten und funktionierenden Sicherheits- und Schutzvorrichtungen betreiben. Sicherheitsvorrichtungen nicht ändern oder unbrauchbar machen. Gerät nicht anwenden, falls Sicherheits- und Schutzvorrichtungen fehlen oder defekt sind.

2.2 Sicherheit beim Gebrauch von Verbrennungsmotoren



GEFAHR

Bei Verbrennungsmotoren entstehen Gefahren besonders während des Betriebs und beim Nachfüllen von Kraftstoff. Alle Warnungen in der Betriebsvorschrift des Motorherstellers und die unten aufgeführten Sicherheitsmaßnahmen lesen und befolgen. Wenn die folgenden Hinweise nicht genau befolgt werden, können Personen- oder Sachschäden entstehen.

- 2.2.1 NIEMALS während des Betriebs rauchen!
- 2.2.2 NIEMALS beim Tanken rauchen!
- 2.2.3 NIEMALS einen heißen oder laufenden Motor auftanken.
- 2.2.4 NIEMALS in der Nähe einer offenen Flamme tanken.
- 2.2.5 NIEMALS Kraftstoff beim Tanken verschütten.
- 2.2.6 NIEMALS Gerät in der Nähe einer offenen Flamme betreiben.
- 2.2.7 NIEMALS das Gerät in geschlossenen Räumen oder tiefen Gräben anwenden, wenn keine ausreichende Entlüftung wie z.B. Abgasventilator oder -rohr vorhanden ist. Motorauspuffgas enthält giftiges Kohlenmonoxid, das Bewußtlosigkeit oder Tod verursachen kann.
- 2.2.8 IMMER Kraftstofftank in gut belüfteter Umgebung nachfüllen.
- 2.2.9 IMMER Tankdeckel nach Tanken sicher verschliessen.
- 2.2.10 IMMER Kraftstoffleitung und Tank auf Undichtigkeit und Risse überprüfen, und Gerät unter solchen Schäden nicht in Betrieb nehmen.

2.3 Service-Sicherheit



WARNUNG

Vernachlässigte Wartung kann zur Gefährlichkeit des Geräts beitragen! Für die einwandfreie und dauerhafte Funktion des Geräts sind periodische Wartungen und gelegentliche Reparaturen erforderlich.

- 2.3.1 NIEMALS Gerät beim Laufen reinigen oder Wartungen durchführen. Rotierende Teile können zu schweren Verletzungen führen.
- 2.3.2 NIEMALS Gerät ohne Luftfilter laufen lassen.
- 2.3.3 NIEMALS Luftfilterdeckel, Luftfilterpapiereinsatz, oder Schaumgummieinsatz während des Betriebs entfernen.
- 2.3.4 NIEMALS Motorgeschwindigkeit ändern. Motor nur unter den in den Technischen Daten bestimmten Angaben laufen lassen.
- 2.3.5 IMMER von Wacker entwickelte und vorgeschlagene Ersatzteile verwenden, wenn abgenutzte oder beschädigte Teile erneuert werden müssen.
- 2.3.6 NIEMALS bei Benzinmotoren den Motor durchdrehen, wenn mit Benzin überflutet und wenn die Zündkerze entfernt ist. Verbleibender Kraftstoff im Zylinder spritzt aus der Zündkerzenöffnung.
- 2.3.7 NIEMALS bei Benzinmotoren auf Zündfunkenbildung prüfen, wenn der Motor überflutet ist oder Benzingeruch vorhanden ist. Funkenstreuung kann Benzindunst entzünden.
- 2.3.8 NIEMALS Benzin oder andere Arten von Kraftstoffen und Lösungsmitteln gebrauchen, um Teile zu säubern, besonders in geschlossenen Räumen. Daraus entstehende Dämpfe können sich ansammeln und explodieren.
- 2.3.9 IMMER nach Reparatur und Wartung Schutzvorrichtungen und Sicherheitsausrüstungen wieder am Gerät anbringen.
- 2.3.10 IMMER darauf achten, daß sich keine Abfälle wie Papier, trockene Blätter oder trockenes Gras um Auspufftopf ansammeln, die von heißem Auspufftopf entzündet werden könnten.
- 2.3.11 IMMER die "Periodischen Wartungsangaben" in der Betriebsanleitung befolgen.
- 2.3.12 IMMER Motorkühlrippen von Verschmutzungen reinigen.
- 2.3.13 IMMER beim Arbeiten an Geräten mit Benzinmotor die Zündkerze herausdrehen oder das Zündkabel von der Kerze abziehen, um unbeabsichtigtes Starten des Geräts zu vermeiden.
- 2.3.14 IMMER Gerät sauber und alle Aufkleber leserlich halten. Fehlende oder unleserliche Aufkleber ersetzen. Aufkleber enthalten wichtige Betriebsanweisungen und warnen vor Gefahren.

2.5 Sicherheits- und Hinweisaufkleber

An diesem Wacker Gerät sind an allen notwendigen Stellen folgende internationale Bildaufkleber angebracht. Erklärungen wie folgt:


Bild	Erklärung
	<p>Diese Abbildung zeigt wichtige Sicherheits- und Bedienungsanleitungen. Sollten die Symbole unleserlich werden, muß die ganze Abdeckung erneuert werden. Zur Bestellung beziehen Sie sich bitte auf die Ersatzteilliste.</p>
	<p>GEFAHR! Motoren geben giftiges Kohlenmonoxid aus.</p>
	<p>Vor Inbetriebnahme des Geräts Betriebsvorschrift lesen.</p>
	<p>GEFAHR! Keine Funken, Flammen oder brennende Gegenstände in Nähe des Gerätes.</p>
	<p>Vor dem Auftanken Motor abstellen.</p>






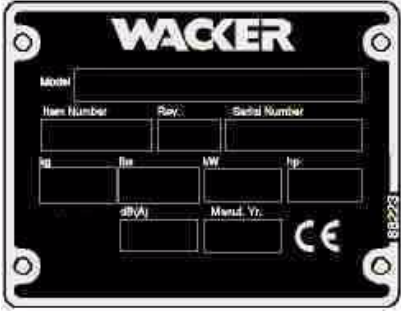

Bild	Erklärung
	<p>VORSICHT! Nur sauberen, gefilterten Benzin verwenden.</p>
	<p>WARNUNG! Tragen Sie zum Schutz vor Hörverlusten beim Betrieb dieser Maschine einen Gehörschutz.</p>
	<p>WARNUNG! Heiße Oberfläche! Schutz wieder montieren!</p>
	<p>WARNUNG! Rückschlag der gespannten Feder oder des Deckels kann schwere Verletzung verursachen. Wenn der Schlagsystemdeckel nicht fachgemäß entfernt wird, kann die Feder herauspringen.</p>
	<p>Garantierter Schalleistungspegel in dB(A).</p>

Bild	Erklärung
	<p>Ein Typenschild mit Typ, Artikelnummer, Version und Maschinenummer ist an jedem Gerät angebracht. Die Daten von diesem Schild bitte notieren, damit sie auch bei Verlust oder Beschädigung des Schildes noch vorhanden sind. Der Typ, die Artikelnummer, die Versionsnummer und die Maschinenummer sind bei der Ersatzteilbestellung oder Nachfragen bezüglich Service-Informationen stets erforderlich.</p>
	<p>Dieses Gerät ist unter einem oder mehreren Patenten geschützt.</p>

2.6 Betriebs-Aufkleber

An diesem Wacker Gerät sind an allen notwendigen Stellen folgende internationale Bildaufkleber angebracht. Erklärungen wie folgt:

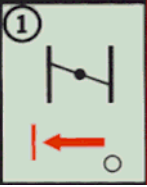

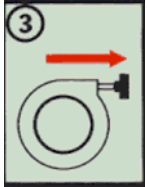
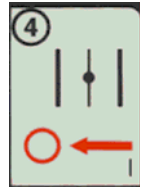

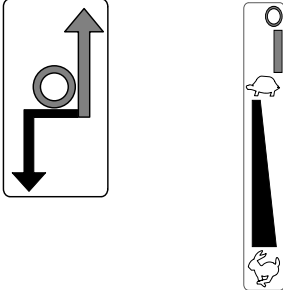


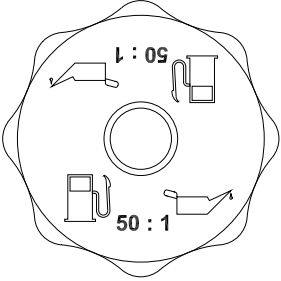
Bild	Erklärung
	Choke schließen.
	Place the throttle control lever in the "start" position.
	Reversierstarter ziehen.
	Choke öffnen.
	Motor abstellen. Gashebel in Stopposition stellen.

Bild	Erklärung
	<p>Gashebel: 0 = Stop</p> <p>Schildkröte = Start oder Leerlauf</p> <p>Kaninchen = Vollgas oder Schnell</p>
	<p>Motor-Stopknopf: Drücken um Motor abzuschalten.</p>
	<p>Choke: 0 = Geöffnet</p> <p>I = Geschlossen</p>
	<p>Für den Stampfermotor ist ein Zweitakt Kraftstoff/Ölgemisch erforderlich. Bleifreies Normalbenzin und Zweitakt/Aussenbord-Motoröl in einem gesonderten Behälter vor dem Einfüllen in den Tank mischen</p>

3. Technische Daten

3.1 Stampfer

Artikel-Nummer:		BS 600 0007551, 0008207 0009076, 0009307	BS 700 0007552, 0008051 0008052, 0009308
Stampfer			
Motortyp	Typ	WM80	
Motordrehzahl-Vollgas	1/min	4350 ± 100	
Motordrehzahl-Leerlauf	1/min	1800 ± 100	
Kupplungseingriff	1/min	2800 ± 100	
Zündkerze	Typ	Champion RL95YC	
Elektrodenabstand	mm	0,8–0,9	
Kompression des Zylinderkopfes (kalt)	bar/cm ³	8,0–9,7	
Luftfilter	Typ	Doppel-Einsatz	
Motorschmierung	Ölklasse	Standard: Zweitakt-Mischung Öl/Kraftstoff im Verhältnis 1:50 verwenden. Alternativ 1:100 oder 1:50 Zweitakt-Motorenöl von Wacker oder Zweitakt-Motorenöl der Spezifikation NMMA TC-W3, API TC, JASO FC oder ISO EGD verwenden.	
Schmierung des Stampfsystems	Ölklasse	SAE 10W30	
Schmierunginhalt des Stampfsystems	ml	890	

3.2 Geräuschmessungen

Die gemäß Abschnitt 1.7.4.f der 89/392/EG-Maschinenrichtlinie geforderte Geräuschangabe beträgt für

- den Schalldruckpegel am Bedienerplatz (L_{pA}) = 90 dB(A)
- den Garantierte Schalleistungspegel (L_{WA}) = 108 dB(A).

Diese Geräuschwerte wurden nach ISO 3744 für den Schalleistungspegel (L_{WA}) bzw. ISO 6081 für den Schalldruckpegel (L_{pA}) am Bedienerplatz ermittelt.

3.3 Vibrationsmessungen

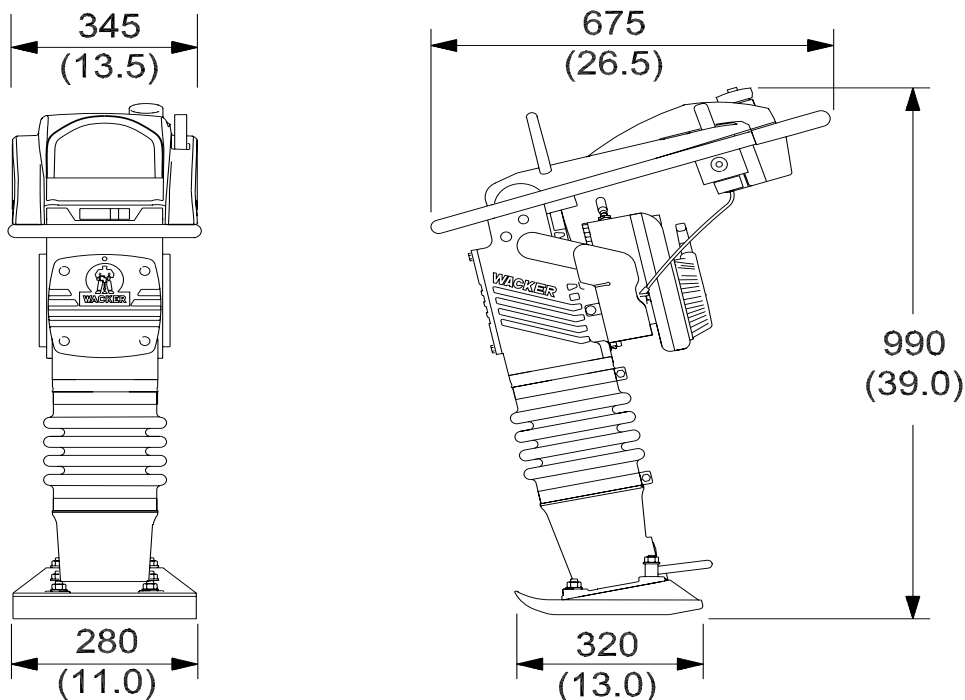
Vibrationsbeschleunigung an Hand/Arm gemäß Anhang 1, Abschnitt 2.2 oder 3.6.3 der EU-Maschinenrichtlinie liegt ungefähr bei 15 m/s^2 .

Der gewichtete Effektivwert der Beschleunigung wurde nach ISO 8662, Part 1 ermittelt.

Die Geräusch- und Vibrationsmessungen wurden bei Betrieb des Gerätes auf gebrochenem Kies bei Nenndrehzahl des Antriebsmotors durchgeführt.

3.4 Abmessungen

mm (Zoll)



wc_gr000052

4. Betrieb

4.1 Einsatzzweck

Zur Verhütung von Bodensenkungen in losem Erdreich und Kies sind Stampfer beschaffen, um durch Verdichtung eine feste und stabile Grundlage für Fundamente, Unterbeton, und sonstige Untergrundverfestigungen zu erstellen.

4.2 Empfohlener Kraftstoff

Für den Stampfermotor ist ein Zweitakt Kraftstoff/Ölgemisch erforderlich.

Bleifreies Normalbenzin und Zweitakt/Aussenbord-Motoröl in einem gesonderten Behälter vor dem Einfüllen in den Tank mischen

Verhältnis 50:1		Verhältnis 100:1	
Benzin	Öl	Benzin	Öl
5 liters	100 ml	5 liters	50 ml
10 liters	200 ml	10 liters	100 ml
15 liters	300 ml	15 liters	150 ml

4.3 Vor Inbetriebnahme

- 4.3.1 Sicherheitshinweise lesen.
- 4.3.2 Korrektes Kraftstoffgemisch in den Tank einfüllen.
- 4.3.3 Stampfer soll auf lockere Böden oder Kiesmaterial gestellt werden. Stampfer NICHT auf harten Flächen wie Asphalt oder Beton anlassen.

4.4 Anlassen

S. Zeichnung: wc_gr000053

4.4.1 Kraftstoffventil öffnen.

4.4.2 Wenn Motor kalt ist, Choke am Vergaser (**b1**) schließen.

Hinweis: Auch warme Motoren müssen gelegentlich mit Choke gestartet werden.

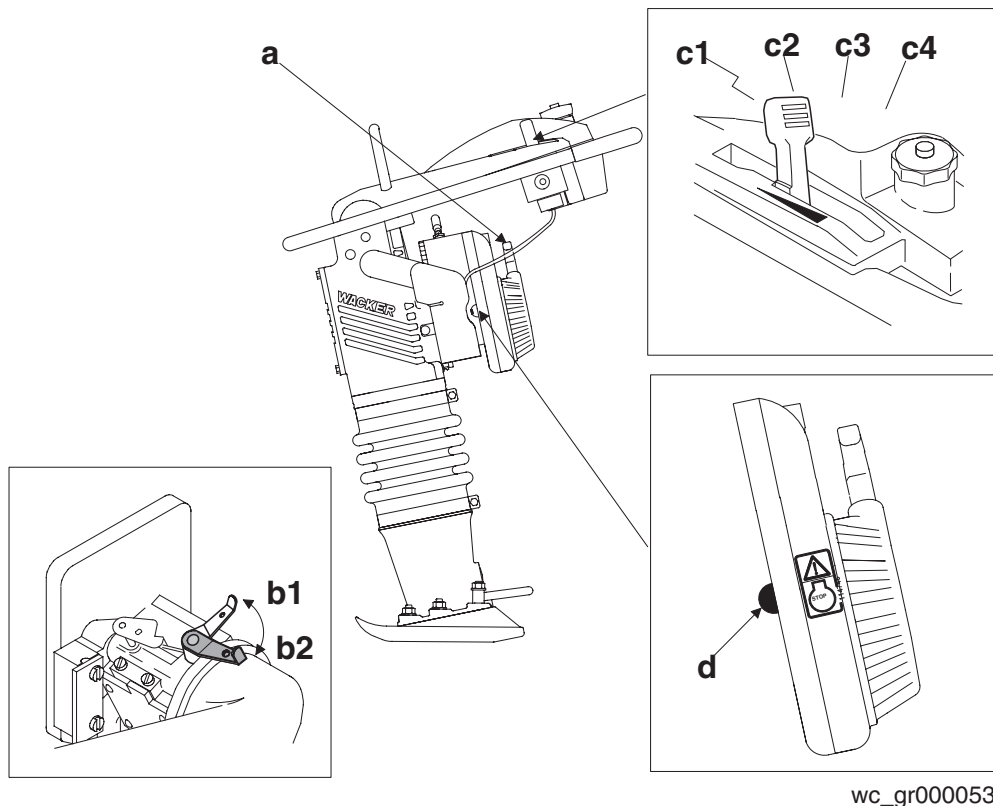
4.4.3 Gashebel 1/4–1/2 öffnen (**c3**).

4.4.4 Starterseil ziehen (**a**) bis Motor anspringt.

Hinweis: Beim erstmaligen Gebrauch, bei erst kurz zuvor gewarteten Motoren oder bei Motoren, denen der Kraftstoff ausgegangen ist oder die längere Zeit nicht benutzt wurden, muss das Seil möglicherweise öfter gezogen werden, um den Kraftstoff zum Vergaser zu leiten.

4.4.5 Beim Erwärmen des Motors den Choke (**b2**) am Vergaser öffnen oder, wenn der Motor versucht zu starten, weiter am Seil ziehen, bis er anspringt.

Hinweis: Einen kalten Motor in der Leerlaufposition (**c2**) ca. eine (1) Minuten lang erwärmen lassen. Wenn der Choke nicht geöffnet wird, nachdem der Motor versucht zu starten, kann der Motor absaufen.



4.5 Abstellen

S. Zeichnung: wc_gr000053

4.5.1 Gashebel auf Leerlaufposition stellen **(c2)**.

4.5.2 Zum Abstellen des Motors Gashebel über Arretierung drücken und in Stop-Stellung **(c1)** bringen. Der Motor schaltet ab und der Kraftstoffhahn schliesst sich.

Anmerkung: Beim Bruch des Gasbowdenzuges muß der Stampfer durch Handbetätigung des Kurzschlußknopfes **(d)** zum Stillstand gebracht werden.

4.6 Betrieb

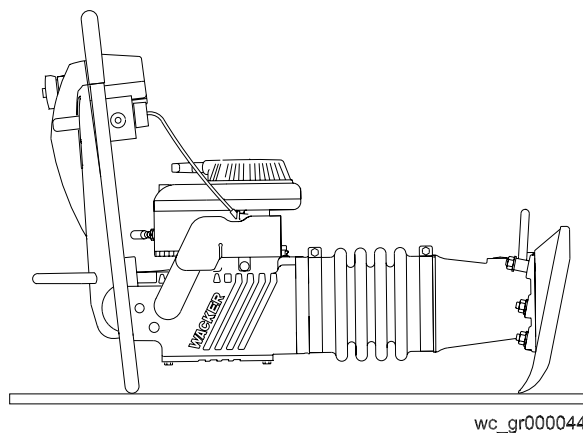
S. Zeichnung: wc_gr000044

Die Vibrationsramm-Maschine sauber und trocken halten. Unbelastete Stöße vermeiden. Die Ramm-Maschine niemals mit voller Geschwindigkeit laufen lassen, wenn Material getrennt oder Ausrüstung angehoben wird.

Für eine optimale Steuerung, Leistung und minimale Hand-/Arm vibration den Griff wie gezeigt festhalten. Hand-/Arm vibration (HAV) wurde für diese Positionierung optimiert. Die gemeldeten HAV-Pegel werden gemäß EN1033 und ISO 5349 an Position **A** kurz vor der gezeigten Handposition gemessen.

HINWEIS: Die Ramm-Maschine nicht auf der Seite laufen lassen, um eine Beschädigung zu vermeiden.

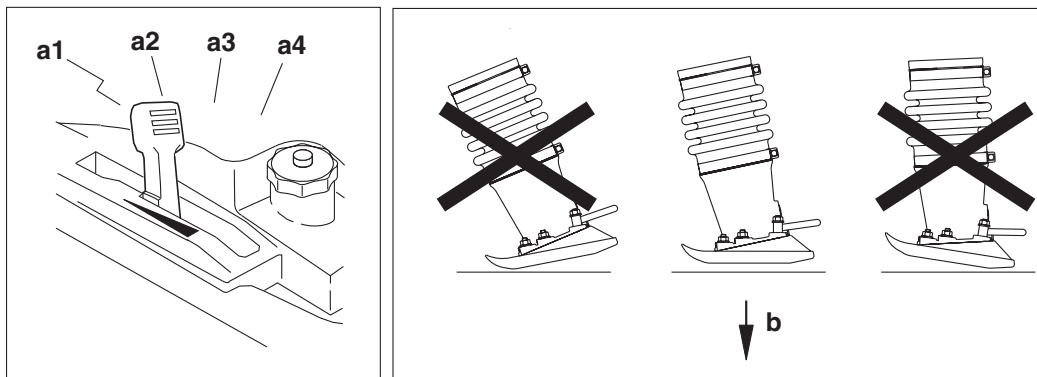
Eine umgekippte Ramm-Maschine in die gezeigte Position bringen, dann den Motor abschalten. Dazu den Drosselhebel durch die Vertiefung in die Aus-Position schieben.



4.7 Richtige Verdichtung

S. Zeichnung: wc_gr000045

- 4.7.1 Gashebel ganz öffnen (**a4**), um maximale Leistung zu erzielen.
- 4.7.2 Stampfer mit dem Bügel führen. Gerät von selbst vorwärts ziehen lassen. NIE versuchen, das Gerät mit Muskelkraft vorwärts zu zwingen.
- 4.7.3 Die Stampfplatte muß immer in paralleler Stellung zum Boden auftreffen (**b**), um extreme Abnutzung der Stampfplatte zu vermeiden.



wc_gr000045

5. Wartung

5.1 Wartungsplan

	Täglich vor Gebrauch	Nach den ersten 5 Stunden	Jede Woche oder alle 25 Stunden	Jeden Monat oder alle 100 Stunden	Alle 3 Monate oder alle 300 Stunden	Jedes Jahr
Kraftstoffstand prüfen. Motorölstand prüfen.	■					
Luftfilter prüfen. Ersetzen wenn nötig.	■					
Ölstand im Schauglas prüfen.	■					
Kraftstoffleitung und Anschlüsse auf Undichtigkeit oder Risse überprüfen. Ersetzen wenn nötig.	■					
Stampfeinsatzschrauben nachziehen.		■	■			
Äußere Befestigungsteile überprüfen.		■	■			
Kühlrippen des Motors reinigen.			■			
Zündkerze reinigen; Abstand prüfen.			■			
Motoröl wechseln.				■		
Zündkerze auswechseln.				■		
Starter reinigen.					■	
Öl des Stampfsystems wechseln.*					■	
Kranbügelkabel auf Abnutzung, Schäden oder Mißbrauch überprüfen.					■	
Kraftstofffilter prüfen.						■
<p>* Öl des Stampfsystems nach den ersten 50 Betriebsstunden wechseln. Anmerkung: Wenn Motor nicht einwandfrei läuft, Luftfilterbestandteile prüfen, reinigen, und wenn nötig auswechseln.</p>						

5.2 Luftfilter

S. Zeichnung: wc_gr000046



NIEMALS den Luftfilter mit Benzin oder anderen Lösungsmitteln mit niedrigem Brennpunkt reinigen. Feuer- und Explosionsgefahr.

HINWEIS: NIEMALS Motor ohne Luftfilter laufen lassen. Führt zu schnellem Motorverschleiß

Der Stampfer ist mit einem zweiteiligen Luftfilter ausgestattet. Unter normalen Betriebsbedingungen sollten die Elemente einmal in der Woche gereinigt werden. Unter ungünstigen, trockenen und staubigen Bedingungen müssen die Elemente täglich gewartet werden. Elemente, die mit Schmutz durchsetzt sind, der nicht entfernt werden kann, müssen ersetzt werden. Gehen Sie bei der Reinigung der Elemente in folgender Weise vor:

5.2.1 Luftfilterdeckel **(a)** abnehmen. Beide Einsätze entfernen und auf Löcher und Risse prüfen. Beschädigte Teile ersetzen.

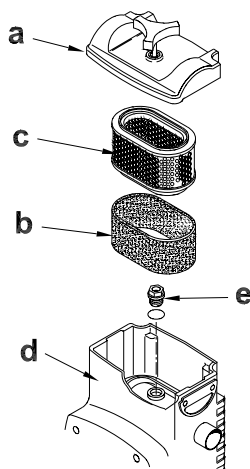
5.2.2 Schaumgummieinsatz **(b)** mit Niederdruckpreßluft reinigen. Wenn sehr verschmutzt, mit milder Waschmittellösung und warmem Wasser waschen. Gründlich mit klarem Wasser ausspülen. Ausgiebig trocknen lassen.

Anmerkung: *Filtereinsatz nicht einölen.*

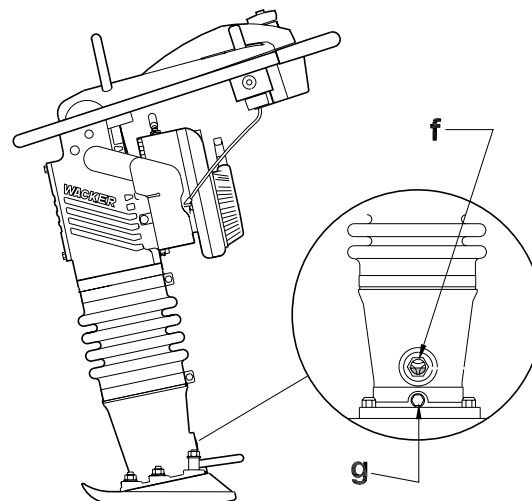
5.2.3 Papiereinsatz **(c)** durch leichtes Aufklopfen reinigen oder mit Niederdruckpreßluft von innen nach außen durchblasen. Einsatz ersetzen wenn starke Verschmutzung offensichtlich ist.

5.2.4 Filtergehäuse **(d)** mit sauberem Lappen ausreiben. Keine Preßluft verwenden.

HINWEIS: Während der Reinigung darf kein Schmutz durch die Ansaugöffnung in den Motor eintreten. Verursacht Motorschaden.



wc_gr000046



wc_gr000054

5.3 Schmierung

S. Zeichnung: wc_gr000054, wc_gr000046

- 5.3.1 Öl im Stampfsystem nach den ersten 50 Betriebsstunden wechseln und danach alle 300 Stunden. Zum Öl-Auslauf Schraubverschluß (g) entfernen und Maschine nach hinten umlegen bis sie am Führungsbügel aufliegt.

Anmerkung: Zum Umweltschutz soll unter die Maschine ein Behälter zum Auffangen der Flüssigkeit und eine wasserundurchlässige Folie zum Schutz des Bodens gelegt werden. Die Flüssigkeiten müssen entsprechend den einschlägigen Vorschriften entsorgt werden.

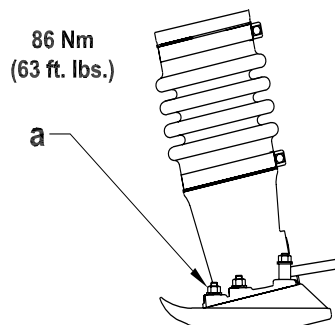
- 5.3.2 Mit Stampfer auf ebener Fläche, Öl durch Öffnung (e) einfüllen. Stampfsystemschmierung ist korrekt, wenn Ölschauglas (f) ungefähr 1/2–3/4 voll anzeigt.

5.4 Stampfeinsatz-Kleinmaterial

S. Zeichnung: wc_gr000055

An neuen Geräten oder nach Ersetzen des Stampf-einsatzes, Befestigungsmuttern (a) nach den ersten 5 Betriebsstunden untersuchen und anziehen. Danach jede Woche wieder prüfen.

Angegebene Drehmomentwerte befolgen.



wc_gr000055

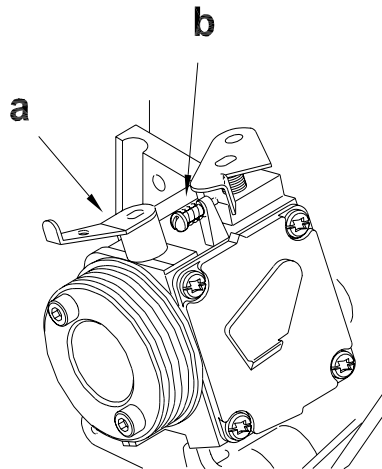
5.5 Vergasereinstellung

S. Zeichnung: wc_gr00049

Siehe *Technische Daten* für vorgeschriebene Leerlauf- und Betriebsdrehzahlen. Für Genauigkeit, Tachometer zur Vergasereinstellung verwenden.

- 5.5.1 Motor starten und bis zur Betriebstemperatur aufwärmen lassen.
- 5.5.2 Leerlauf bei laufendem Motor und mit Choke **(a)** voll geöffnet einstellen. Leerlaufeinstellschraube **(b)** ein- oder ausdrehen bis vorgeschriebene Geschwindigkeit erreicht ist.

HINWEIS: Justierschraube NICHT zu fest anziehen, da sonst Vergaser beschädigt wird.



wc_gr000049

5.6 Langfristige Lagerung

- 5.6.1 Kraftstofftank entleeren.
- 5.6.2 Motor anlassen und laufen lassen bis Kraftstoff aufgebraucht ist.
- 5.6.3 Zündkerze entfernen. Ca. 30 ml sauberes SAE 10W30 Motoröl durch die Zündkerzenbohrung in den Zylinder gießen.
- 5.6.4 Starterseil langsam herausziehen um Öl im Motor zu verteilen.
- 5.6.5 Zündkerze wieder einschrauben.

5.7 Transport

S. Zeichnung: wc_gr000208

- 5.7.1 Beim Transport immer den Motor abstellen und Kraftstoffhahn schließen.
- 5.7.2 Zum Transport des Vibrationsstampfers nur geeignete Hebezeuge mit genügender Mindesttraglast verwenden. Siehe Typenschild für Gewicht des Geräts.
- 5.7.3 Beim Heben die Zentralfährgabel (a) verwenden.

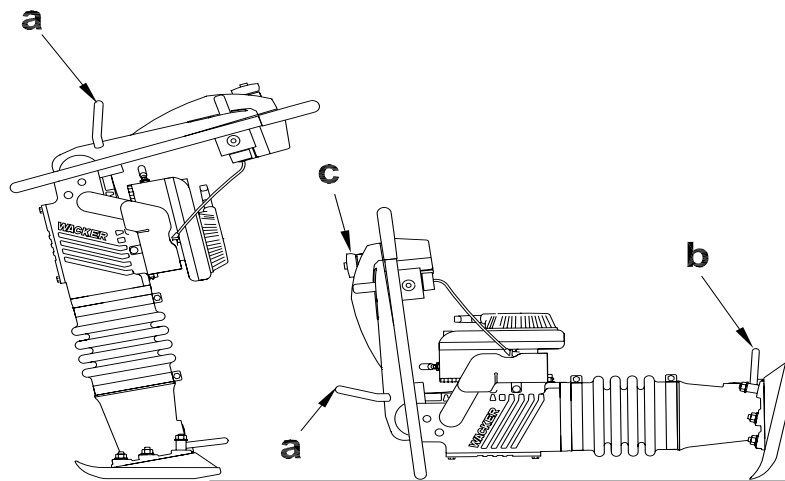


WARNUNG

Kranbügelkabel immer auf Abnutzung, Schäden oder Mißbrauch überprüfen. Kabel vor scharfen Kanten schützen. Bei Anzeichen von gerissenen Drähten, übermäßiger Abnutzung oder anderen Defekten, Kranbügelkabel nicht benutzen. Beschädigte Kabel sofort ersetzen, um Verletzung oder Tod zu vermeiden.

- 5.7.4 Um Kippen, Fallen, oder Wegrollen beim Transport zu vermeiden, den Stampfer hinlegen und auf der Ladefläche des Fahrzeugs an Punkten (a) und (b) verzurren.

HINWEIS: Kraftstofftank entleeren, um Auslaufen am Tankverschluß (c) zu vermeiden.



wc_gr000208

5.8 Fehlersuche

Problem / Symptom	Grund / Abhilfe
Motor springt nicht an, oder stirbt ab.	<ul style="list-style-type: none"> • Kein Kraftstoff im Tank. • Verschmutzte Zündkerze. • Kraftstoffhahn geschlossen.
Motor beschleunigt nicht, springt schlecht an oder läuft unregelmäßig.	<ul style="list-style-type: none"> • Falsches Kraftstoffgemisch. Zu viel Öl. • Verschmutzte Zündkerze. • Auspufftopf und Auspufföffnung reinigen. • Pleuelstange und Pleuellager sind undicht. • Luftfilter nachprüfen.
Motor wird zu heiß	<ul style="list-style-type: none"> • Falsches Kraftstoffgemisch. Zu wenig Öl. • Kühlrippen und Gebläseflügel reinigen.
Motor läuft aber Stampfer bewegt sich nicht.	<ul style="list-style-type: none"> • Kupplung auf Beschädigung prüfen. Auswechseln falls nötig. • Pleuelstange oder Pleuellager ist gebrochen. • Zylinderdruck niedrig. Auspufföffnung verstopft.
Motor läuft; Stampfer läuft unregelmäßig.	<ul style="list-style-type: none"> • Kupplungsoberfläche von Öl und Fett reinigen. • Gebrochene/schlechte Federn. • Dicke Schmutzschicht auf der Stampfplatte. • Gebrochene Teile im Stampfsystem oder Pleuellagergehäuse. • Drehmoment ist zu hoch eingestellt.

EC DECLARATION OF CONFORMITY
CE-KONFORMITÄTSERKLÄRUNG
DECLARACIÓN DE CONFORMIDAD DE LA CE
DÉCLARATION DE CONFORMITÉ C.E.

WACKER CORPORATION, N92 W15000 ANTHONY AVENUE, MENOMONEE FALLS, WISCONSIN USA

AUTHORIZED REPRESENTATIVE IN THE EUROPEAN UNION BEVOLLMÄCHTIGTER VERTRETER FÜR DIE EUROPÄISCHE GEMEINSCHAFT REPRESENTANTE AUTORIZADO EN LA UNIÓN EUROPEA REPRÉSENTANT AGRÉÉ AUPRÈS DE L'UNION EUROPÉENNE	WACKER CONSTRUCTION EQUIPMENT AG Preußenstraße 41 80809 München
---	---

hereby certifies that the construction equipment specified hereunder / bescheinigt, daß das Baugerät / certifica que la máquina de construcción / atteste que le matériel :

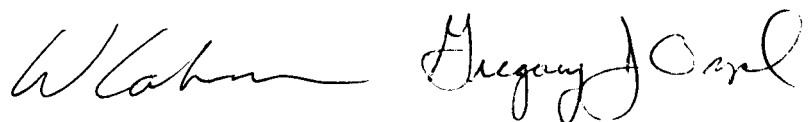
- Category / Art / Categoría / Catégorie **Vibratory Rammers
Vibrationsstampfer
Apisonadoras Vibratorias
Pilonneuses Vibrantes**
- Type - Typ - Tipo - Type **BS 600, BS 700**
- Item number of equipment / Artikelnummer / Número de referencia de la máquina / Numéro de référence du matériel :
**0007551, 0008207, 0009076, 0009077, 0009166, 0009212, 0009262, 0009307
0008051, 0009079, 0009167, 0009308, 0009328**
- Net installed power / absolute installierte Leistung / Potencia instalada neta / Puissance installée nette :
**BS 600 2,1kW
BS 700 2,3 kW**

Has been sound tested per Directive 2000/14/EC / In Übereinstimmung mit Richtlinie 2000/14/EG bewertet worden ist / Ha sido ensayado en conformidad con la norma 2000/14/CE / A été mis à l'épreuve conforme aux dispositions de la directive 2000/14/CEE :

Conformity Assessment Procedure / Konformitätsbewertungsverfahren / Procedimiento para ensayar conformidad / Procédé pour l'épreuve de conformité	Name and address of notified body / Bei folgender einbezogener Prüfstelle / Oficina matriculadora / Organisme agréé	Measured sound power level / Gemessener Schall- leistungspegel / Nivel de potencia acústica determinado / Niveau de puissance acoustique fixé	Guaranteed sound power level / Garantierter Schalleleistungspegel / Nivel de potencia acústica garantizado / Niveau de puissance acoustique garanti
Annex VIII / Anhang VIII Anexo VIII / Annexe VIII	BSI, 389 Chiswick High Road, London W4 4AL United Kingdom	104 dB(A)	108 dB(A)

and has been produced in accordance with the following standards:
und in Übereinstimmung mit folgenden Richtlinien hergestellt worden ist:
y ha sido fabricado en conformidad con las siguientes normas:
et a été produit conforme aux dispositions des directives européennes ci-après :

**2000/14/EC
89/336/EEC
98/37/EEC
EN 500-1
EN 500-4**



William Lahner
Vice President of Engineering

Greg Orzal
Manager, Product Engineering

09.04.03

Date / Datum / Fecha / Date

WACKER CORPORATION

