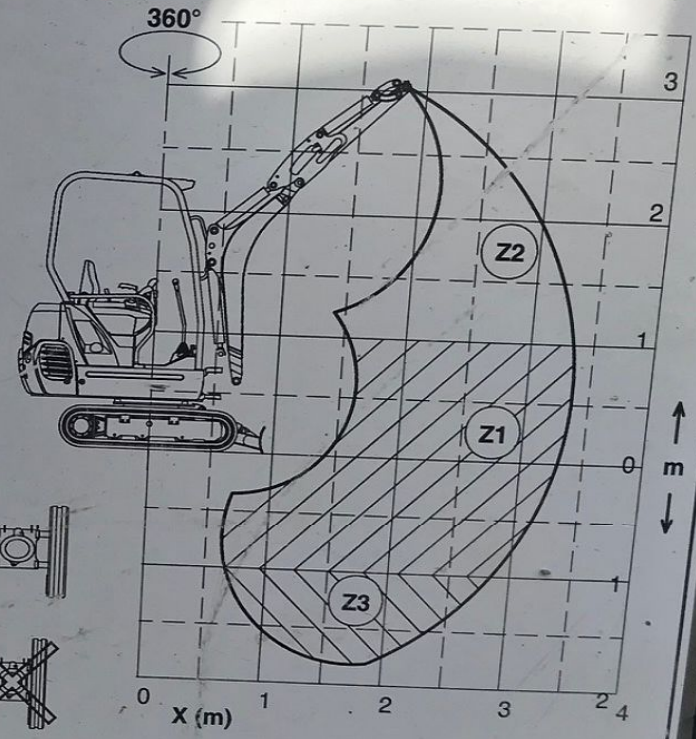
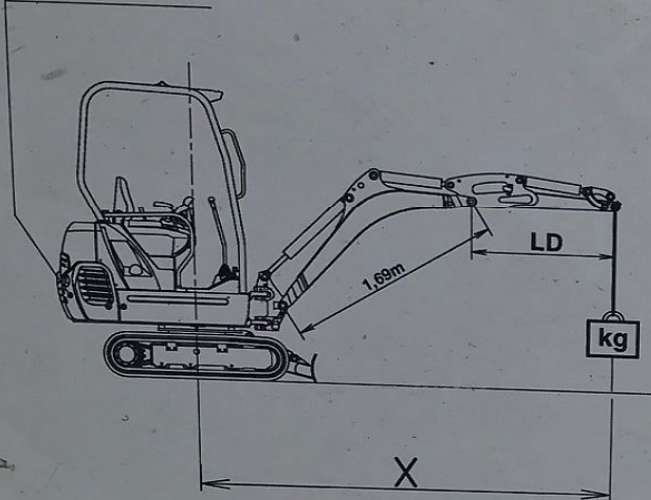


CW = 60kg

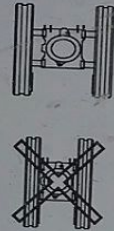


KX015 - 4

LD	X		kg				
	Z	X	1.5m	2m	2.5m	3m	MAX
0.95 m	Z2		—	220	160	120	—
	Z1		280	190	140	110	110
	Z3		290	190	140	—	—

KX016 - 4

LD	X		kg				
	Z	X	1.5m	2m	2.5m	3m	MAX
0.95 m	Z2		—	300	240	180	—
	Z1		450	290	210	170	170
	Z3		440	290	220	—	—



RG058-57482